

OMxA系列多维调整架

AL 2024 4-Axes 5-Axes 6-Axes 0.25mm Pitch



说明:

OMxA 系列是基于传统的光学调整架，增加了多个维度的调节结构，使其具有 4~6 维的调节功能的光学调整架。

特点:

- 优质材料：主体采用优质铝合金，表面黑色阳极氧化处理
- 稳定结构：
 - ① 螺纹副承顶面采用特殊材料和制造工艺，保证调整时灵敏、稳定
 - ② 四拉簧设计增大了拉力，同时使拉力分布更加均匀
- 高灵敏度：采用0.25mm螺距的超细牙螺纹副进行调节，具有更高的灵敏度
- 通用性强：
 - ① 标准接口：M22×0.75
 - ② 4~6维调节功能，可使用更广范围的应用环境
 - ③ 通用安装孔，M4（从上方）、M6（从下方）螺钉均可安装，方便快捷
 - ④ 可搭配MAD系列转接器，实现一物多用

选型表:

型号		OM4A-LBE22	OM5A-LBE22	OM6A-LBE22
调节维度		四维	五维	六维
调整范围	俯仰(°)	±3		
	偏摆(°)	±3		
	旋转(°)	/	/	360
	X轴(mm)	±2		
	Y轴(mm)	±2		
	Z轴(mm)	/	6	6
中心高度(mm)		31	31	35
螺纹副旋转一周调整角度	俯仰(°)	≈0.31	≈0.31	≈0.27
	偏摆(°)	≈0.31	≈0.31	≈0.27
主体材质及表面处理		铝合金，黑色阳极氧化		
固定板厚度(mm)		16		
拉簧数量		4		
安装孔		M6, φ8沉孔		
自重(g)		215	245	245

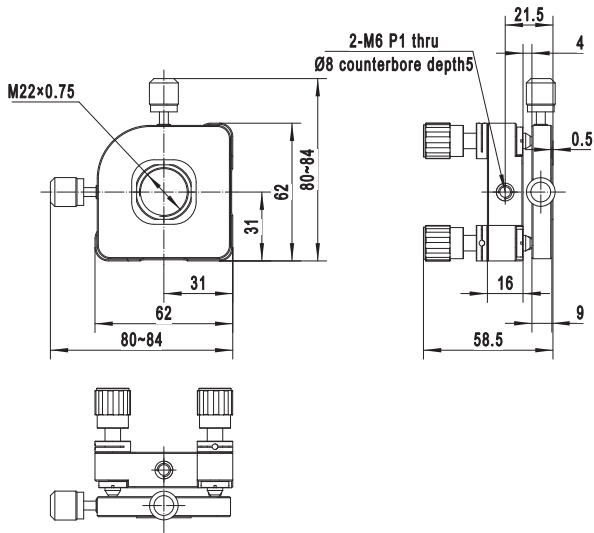
关联产品:



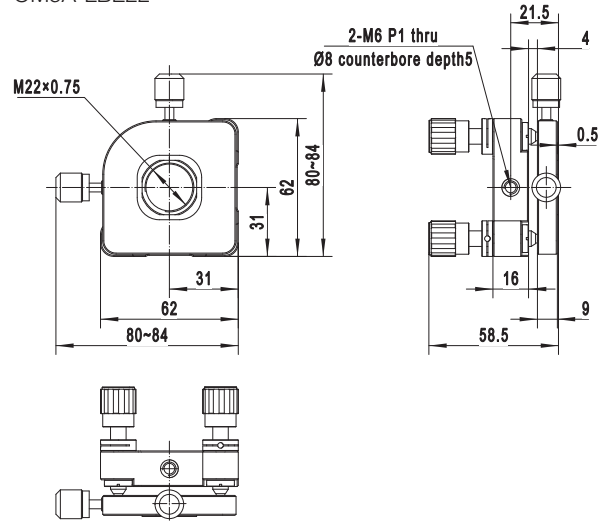
连接附件

尺寸图:

OM4A-LBE22



OM5A-LBE22



OM6A-LBE22

